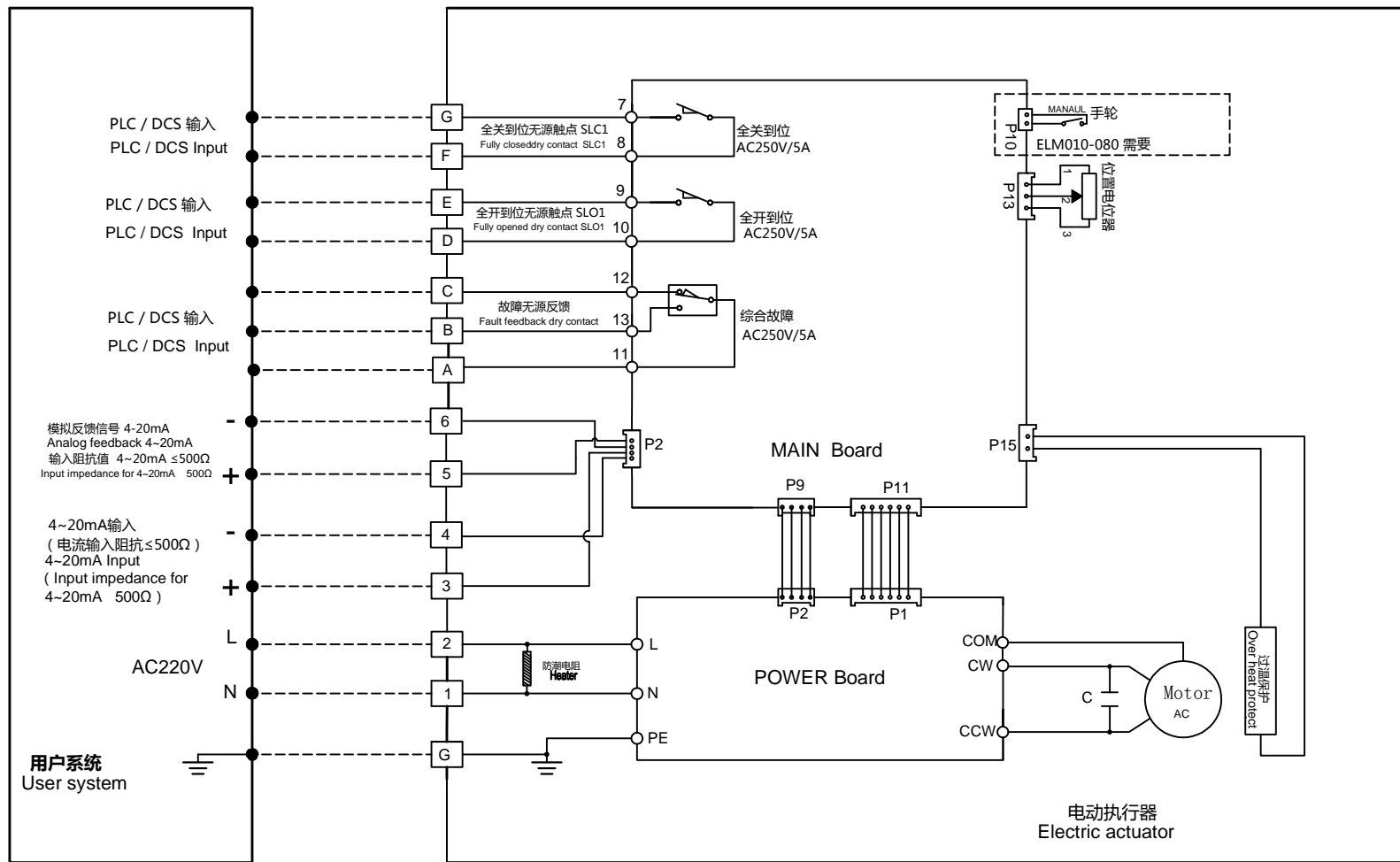


适用型号

日期

2023/02/11

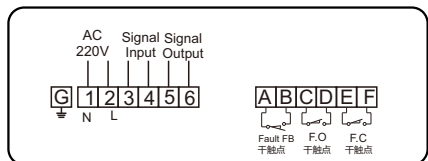
MTQL010-080 直行程调节型接线图 110/220VAC



请务必接好接地端子G。
Be sure to connect the protective earth terminal G.

NO.21900001007 V1.0

会签



接线图

深圳市摩控自动化设备有限公司

MTQL系列直行程电动执行机构

设计		工艺	
制图		标准	
校对		批准	
审核		日期	

保存日期 _____

打印日期 _____