

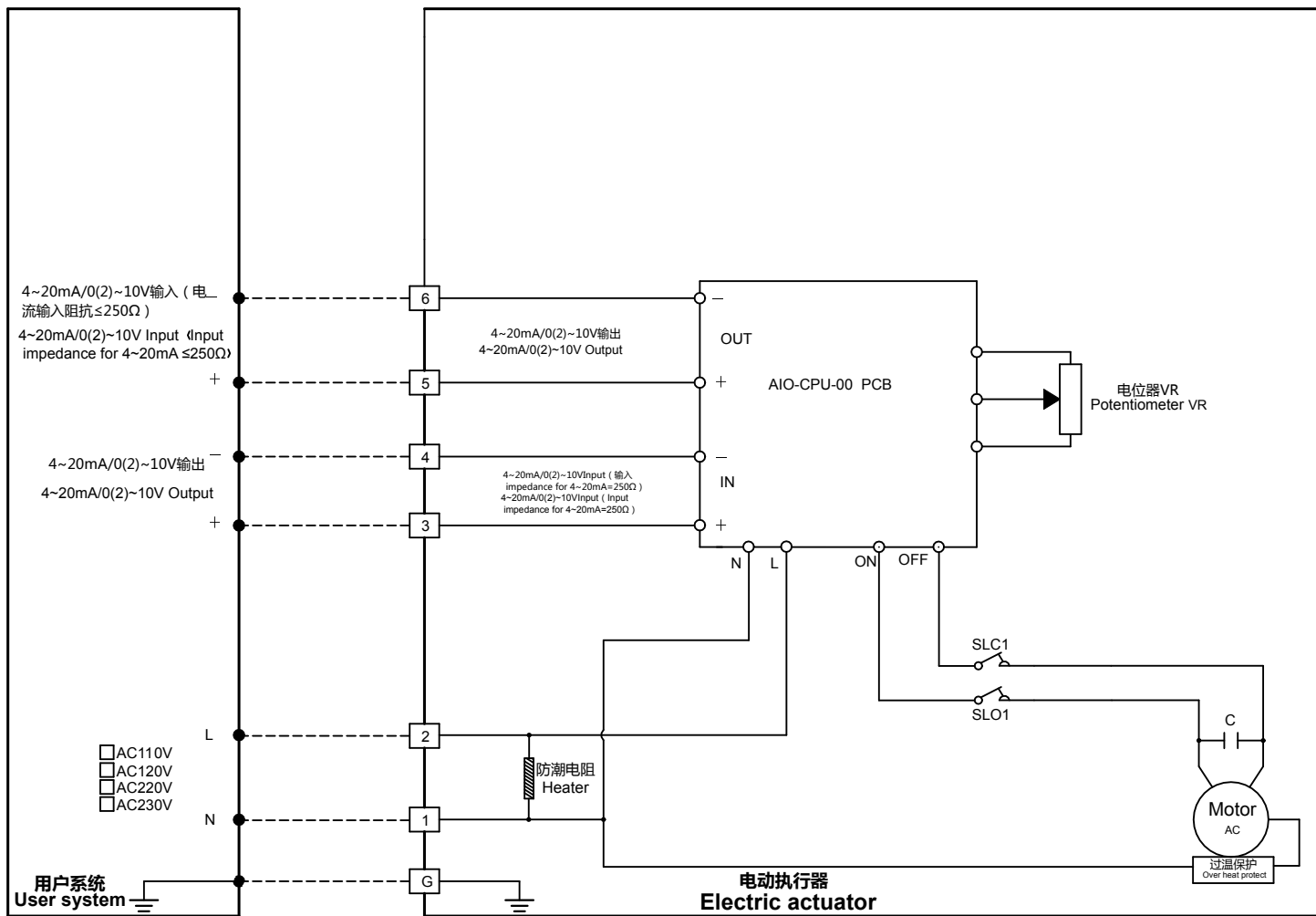
适用型号

日期

2023/02/11

## AC110V/120V/220V/230V调节型接线图

### AC110V/120V/220V/230V modulating type wiring diagram



请务必接好接地端子 G.  
Be sure to connect the protective earth terminal G.

NO. 219000000588 V1.0

会签

保存日期 \_\_\_\_\_

打印日期 \_\_\_\_\_

## 接线图

深圳市摩控自动化设备有限公司

设计		工艺	
制图		标准	
校对		批准	
审核		日期	

MTQ系列角行程电动执行机构

MTQ010~2000 基本调节型