

# MORC<sup>®</sup>

## MSP-25系列 智能阀门定位器



- 三断保护功能
- 阀位反馈
- 限位开关
- HART协议



2017.12

深圳市摩控自动化设备有限公司  
SHENZHEN MORC CONTROLS CO., LTD

## 公司简介

深圳市摩控自动化设备有限公司是集研发、生产、代理、销售阀门附件和成套阀门，承接自动化系统工程设计、安装、调试及技术服务于一体的国家级和深圳市高新技术企业。是加拿大MORC Controls LTD 中国区办事处。

公司主要产品包括智能阀门定位器、机械式阀门定位器、电磁阀、限位开关、空气过滤减压阀、气动执行机构、电动执行机构、电液执行机构，产品广泛应用于石油、化工、电力、钢铁、造纸、水处理、制药与食品、地铁、船舶、和楼宇等行业的自动化控制领域。

公司已通过ISO9001质量管理体系认证，产品已获得CE、ATEX、NEPSI、SIL3等不同机构的质量及安全认证。我们始终遵循“品质至上，科技为先，持续改进，用户满意”的质量方针，竭诚为您提供最优异的产品和最满意的服务，力争成为世界领先的阀门附件品牌。



## 目录

产品简介 .....	01
简介 .....	01
特性 .....	01
结构 .....	01
功能 .....	02
技术参数 .....	03
气动参数 .....	03
技术指标 .....	04
选型代码 .....	05
外形尺寸 .....	06
安装例图 .....	06
安装支架 .....	07
反馈杆 .....	07
压力表模块 .....	08
接线图 .....	09

### 产品简介

#### 1. 简介

MSP-25系列智能阀门定位器是接受控制器或控制系统输出的4~20mA指令信号，转换成气压信号来驱动气动执行机构来控制阀门开度的一种控制装置。主要用于气动直行程或角行程阀门的阀位控制。

#### 2. 特性

MSP-25系列智能阀门定位器与常规产品相比，有许多独特而实用的优点：

- 采用先进的压电阀电-气转换模块，具有独特的气路结构，有效降低气源品质对压电阀的影响。
- 安装简便，调试简单方便。
- 阀位稳定时几乎不消耗气源。
- 同一型号定位器可以应用于直行程和角行程执行机构。
- 模块化设计，可动部件少，维护方便。
- 带LCD背光显示和按键操作，简单的操作可实现多种功能。
- 可实现阀和执行器的自动诊断功能。
- 可实现一键自动校零功能。
- 可实现断气、断电和断信号三断保护功能。

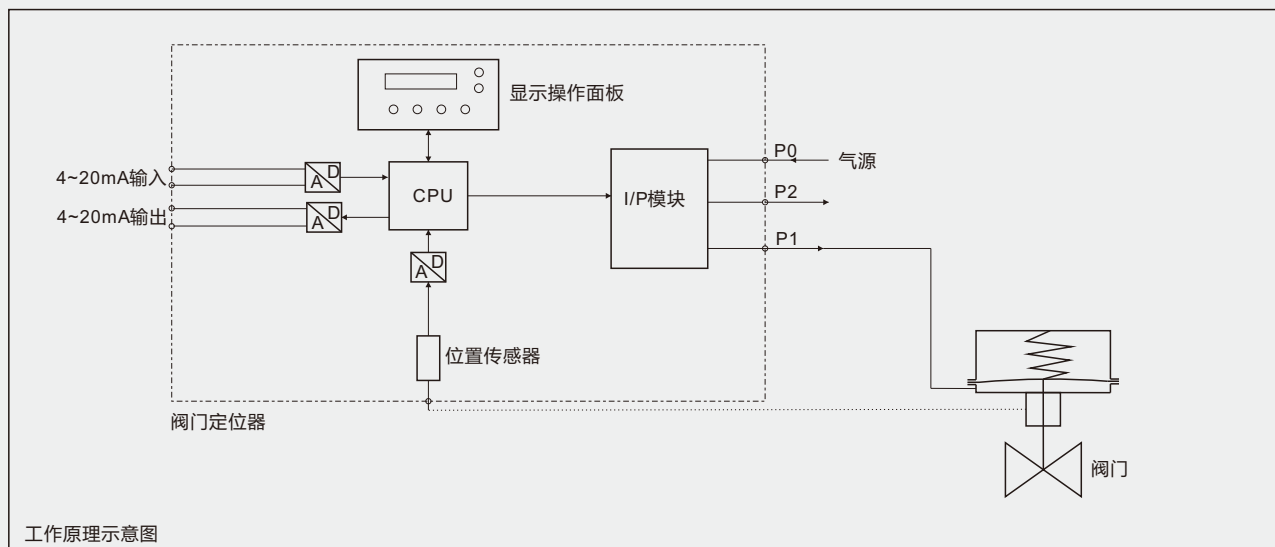
#### 3. 结构

MSP-25系列阀门定位器采用高集成度微处理器，模块化结构设计，设计紧凑、美观实用。壳体采用铝合金材质，表面做防腐及喷塑处理，紧固件及连接件全部采用不锈钢材料，适用于腐蚀性场合。电路板采用金属外壳保护，具有抗干扰屏蔽功能，可有效防止对各种磁场的干扰。I/P转模块采用智能型压电阀模块，可实现阀门故障安全复位或故障保持功能。

#### 4. 功能

##### 4.1 工作原理：

MSP-25智能阀门定位器接受从控制系统或控制器输出的4~20mA范围内的电流信号(给定值)，经A/D转换后与当前阀位反馈值进行比较，微处理器(CPU)根据比较的差值大小和方向，输出对应电脉冲信号给电/气转换模块(I/P模块)，进而经I/P模块调节进入执行器的气压和气流量大小，使阀门开度发生变化，位置传感器实时检测阀位并反馈至微处理器，当给定值与反馈值差值为0时，I/P模块关闭输出到执行器的气路通道，阀位稳定，直到差值再次出现。



### 4.2 压电阀型I/P转换放大器模块

采用德国HOERBIGER的智能压电阀模块实现电信号和气压信号的转换功能。采用不同的压电阀模块可实现阀门故障安全复位或故障安全保持(锁位)功能。

### 4.3 现场操作

定位器现场操作由内置LCD和6个操作按键完成。其中4个菜单功能键可实现自动、手动、组态及调试操作，2个快捷键可实现快速调试和快速校准零点操作。



### 4.4 调试

定位器可通过4个按键组合进行手动或自动校准操作，也可以通过快速校准键(Quick\_Cali)进行校准，即对阀门零点和行程进行校准，并根据当前阀门状况自动优化控制参数。当阀位零点有漂移时，可通过快速校零键(Quick\_Zero)进行校准。

### 4.5 低耗气量

与传统喷嘴型定位器的高耗气量相比，MSP-25定位器在稳态几乎不消耗气体。由于采用压电阀技术，利用压电阀的开关特性，通过脉冲信号对其进行开关控制，只有在开关动作时才会消耗气体，在稳态时压电阀处于关闭状态，使输出气压保持不变，因此几乎不消耗气体，极大节省工厂能源消耗。

### 4.6 丰富的组态功能

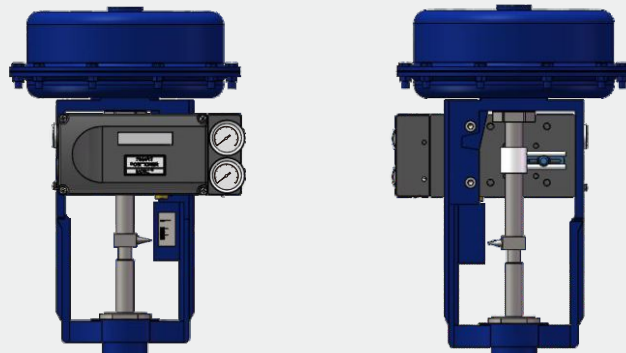
- 手动操作：可实现按键手动操作阀门开关操作。
- 自动校准：可组态自动/手动校准、一键自动校准功能。
- 流量特性：可实现线性、等百分比和自定义曲线。
- 正/反作用组态：可实现信号控制方向、阀位显示方向、阀位反馈方向等的正/反作用。
- 紧闭关闭功能：确保阀芯对阀座的最大定位压力。
- 分程控制：可实现4~20mA范围内的分程设置。
- 灵敏度设置：可设置0.4~1.6%范围内的灵敏度，适用不同摩擦力的阀门。
- 报警设定：可设置限位开关功能和高低限报警输出功能。
- 恢复出厂设置：可实现恢复到工厂预设参数。

### 4.7 无管路连接功能

MSP-25设计有标准无管路连接孔，可直接与无管路型气动执行器连接。

### 4.8 三断保护功能

MSP-25可实现断电、断信号和断气保位功能，即当定位器断电、断信号或断气源时，自动切断与执行器间的气路，使阀门保持断时刻的位置。(注：MSP-25为两线制，4~20mA电流既是电源也是控制信号)。



无管路连接图



## 技术参数

### 1. 阀门执行器参数

适用于单/双作用，直/角行程气动阀门执行器。

### 2. 功能参数

#### 2.1 阀门行程范围

直行程：10~150mm(反馈杆转角范围20~80°)

角行程：转角30~100°。

#### 2.2 输入信号

两线制4~20mADC，最小维持工作电流为3.5mA。

负载电阻：450Ω(不带HART)，500Ω(带HART)

#### 2.3 内置阀位反馈信号(4~20mA)

两线制4~20mADC，输入电压9~36VDC；

负载电阻： $(V_i - 9)/20 * 1000\Omega$ ，24V供电时，最大负载电阻为750Ω。

精度：测量精度为0.5%，与实际阀位误差<0.2%

电气隔离电压：1000V

#### 2.4 内置限位开关

工作电压：两线制8~32VDC

开关/报警输出：2路两线制，ON：输出电流>2.1mA

可选常开NO、常闭NC、最大/最小报警，关闭报警等8种组态输出方式。

限位开关精度：1%

限位开关响应回差：1%

#### 2.5 HART总线

标准的HART总线，兼容ROSMOUNT275/375/475手操器，HART指令兼容多款带HART总线的定位器。

## 气动参数

气源：压缩空气1.4~7.0bar

输出压力：最小为0bar，最大为气源压力减0.5bar

空气品质：气源干燥、清洁、无杂质

露点比最低工作温度低10°C

含油量Max.30mg/m<sup>3</sup>

过滤精度：30μm

阀全开时流量：130L/min(@6.0bar)，随供气压力变化而变化

稳定时耗气量：<0.0006Nm<sup>3</sup>/h，和执行机构泄漏量有关

响应时间：打开<20mS达到90%供气压力，关闭<20mS达到10%供气压力

节流比：连续可调

### 技术指标

过载电流：60mA

灵敏度：±0.5%

线性度：±0.5%

重复性：±0.5%

响应时间：50mS

### 防爆参数

本安防爆：ExiallCT6

本安参数： $U_i=28VDC$ ,  $I_i=93mA$ ,  $P_i=0.65W$ ,  $L_i=0.2mH$

### 其它参数

气动输入/输出接口：内螺纹NPT1/4, G1/4

电气接口：2-G1/2、2-NPT1/2或2-M20\*1.5

工作温度：-20~80°C

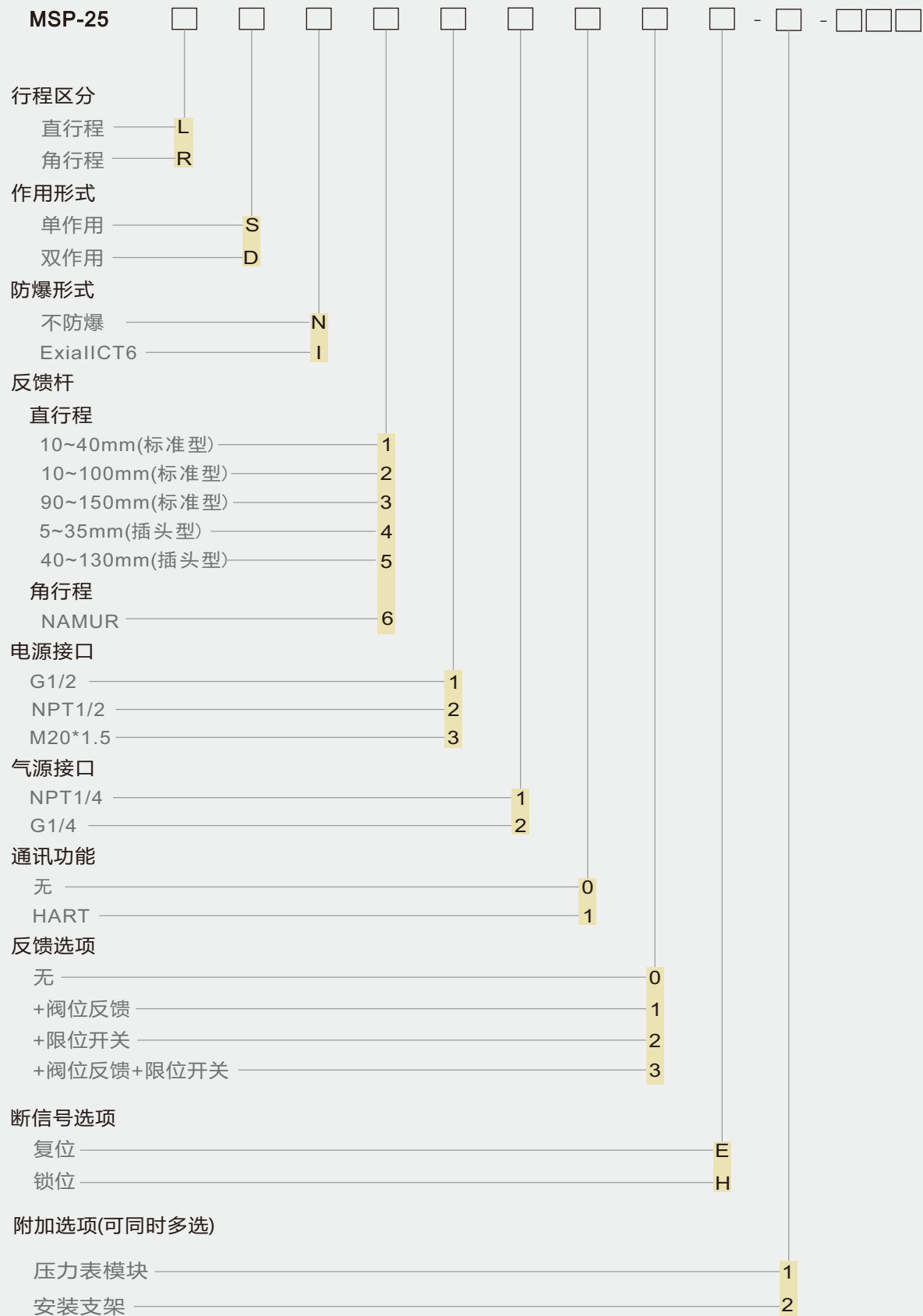
防护等级：IP66

抗震性能：8g

壳体材质：压铸铝

重量：2.3kg

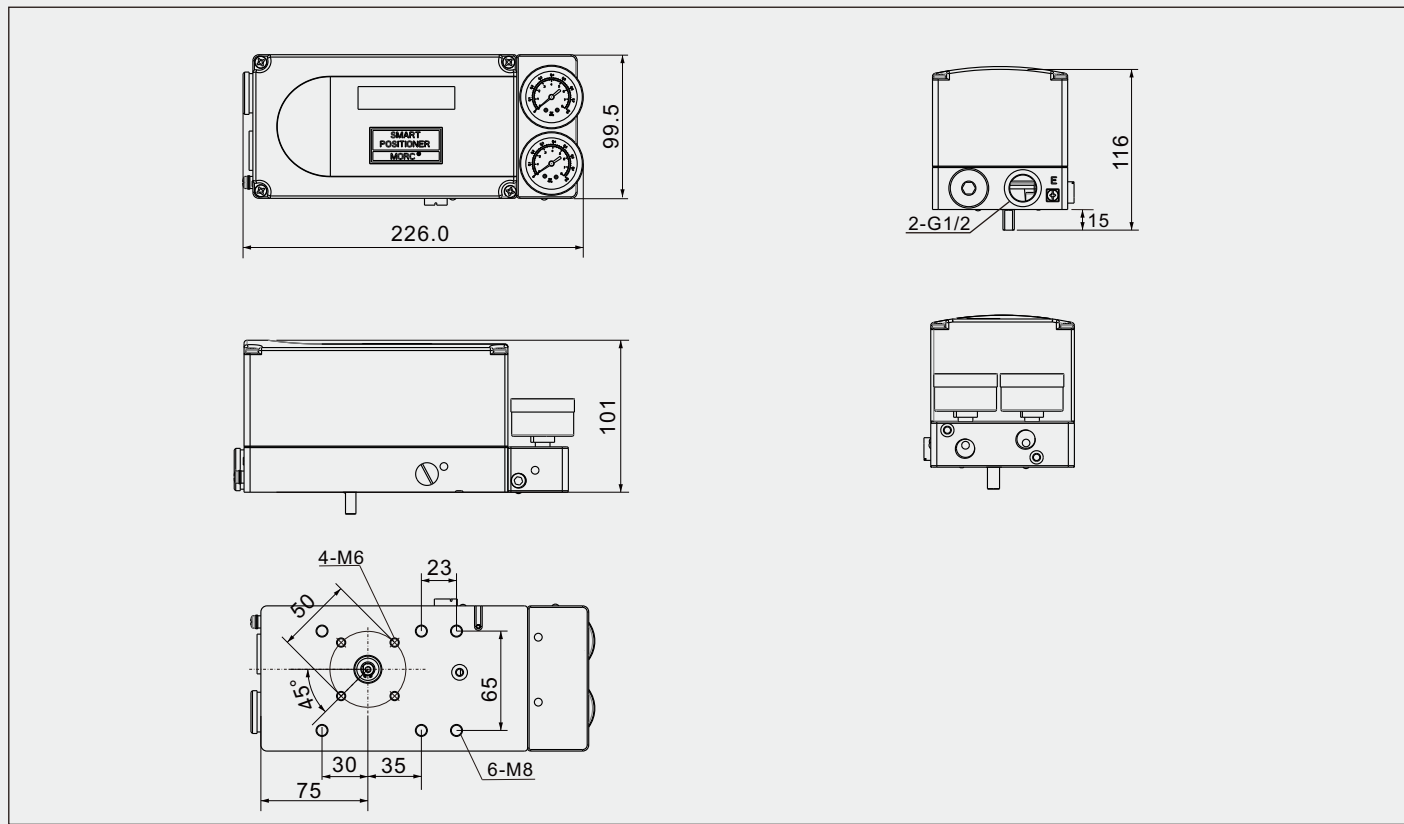
### 选型代码



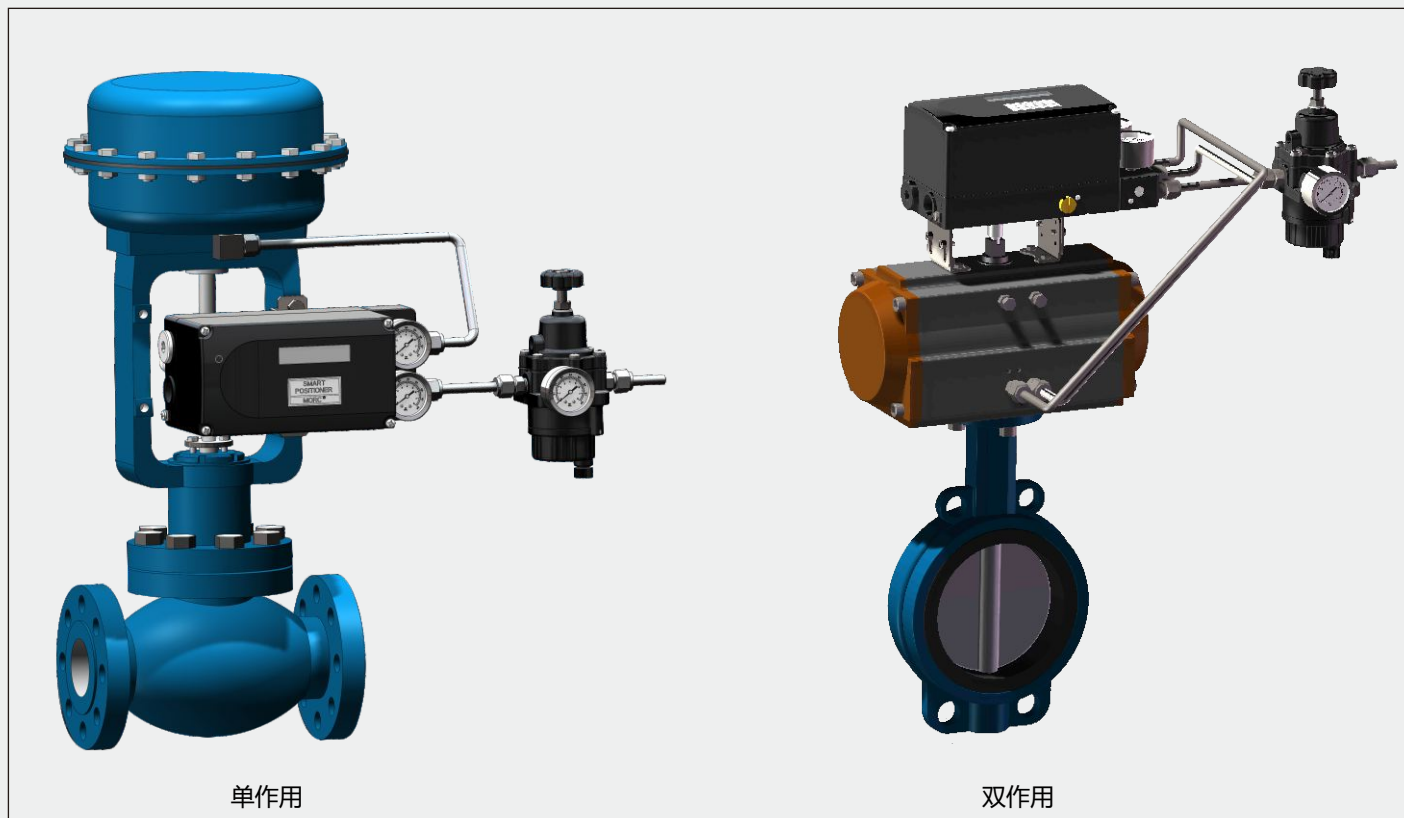
注：1. 定位器气源接口默认为NPT1/4，其它接口为可选，订货时需确认。

2. □□□为特殊订货代码。

### 外形尺寸



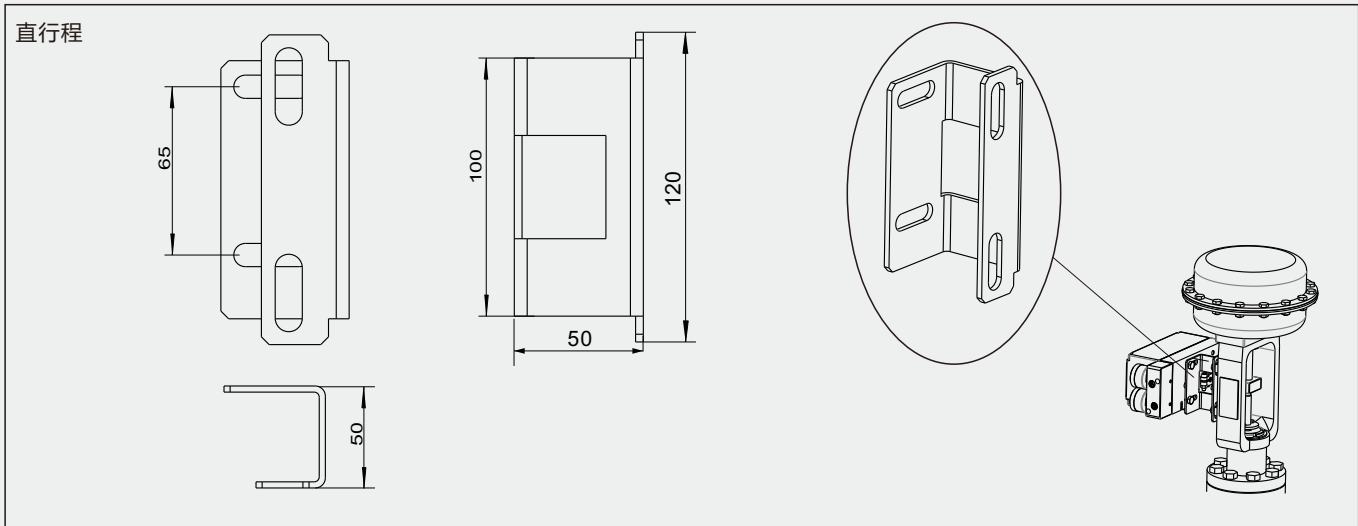
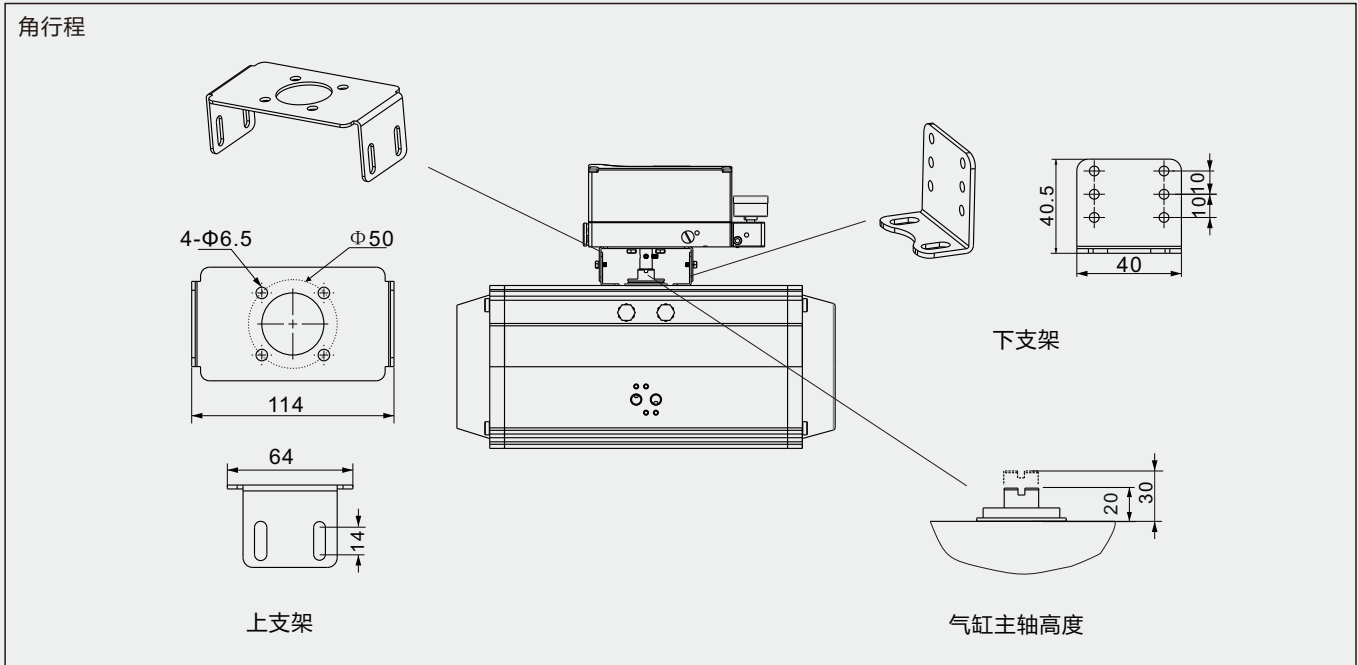
### 安装例图



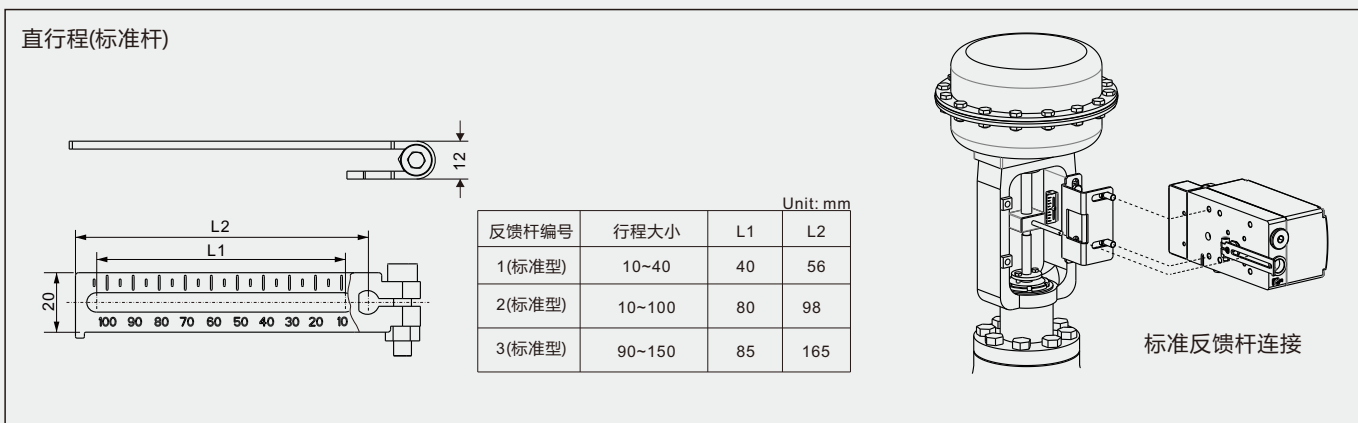


### 安装附件

#### 安装支架



#### 反馈杆



### 反馈杆

直行程(插头式)

反馈杆编号	行程大小	L1	L2
4(插头式)	5~35	25	35
5(插头式)	40~130	68	92

Unit: mm

角行程

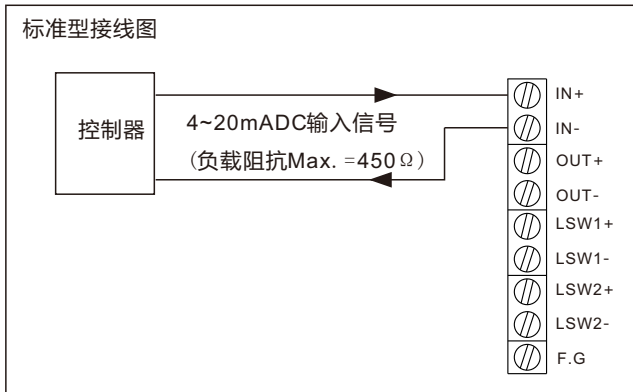
### 压力表模块

单作用压力表模块

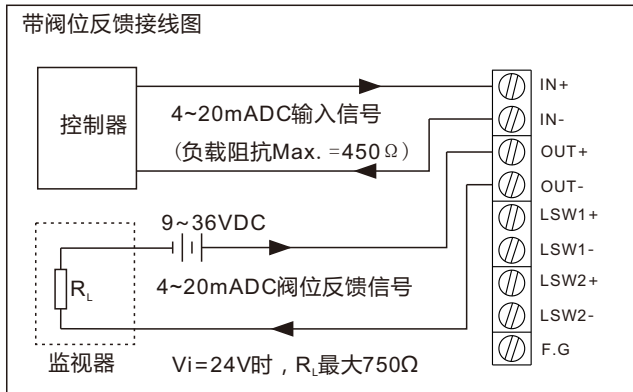
双作用压力表模块

### 接线图

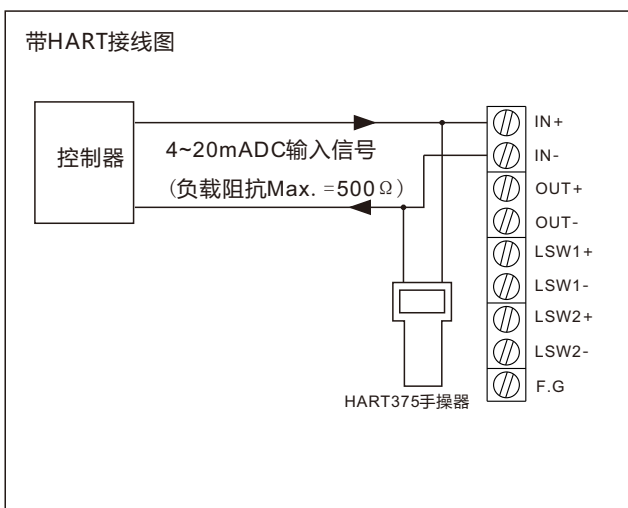
标准型接线图



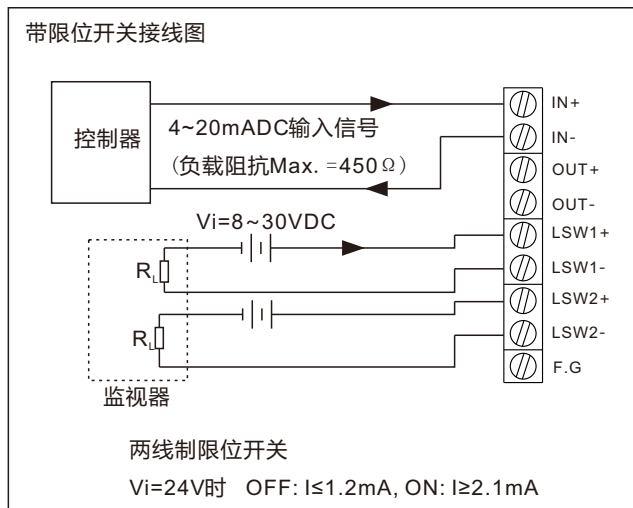
带阀位反馈接线图



带HART接线图



带限位开关接线图



深圳市摩控自动化设备有限公司  
SHENZHEN MORC CONTROLS CO., LTD

地址：深圳市宝安区大宝路8号摩控大厦  
电话：+86-755-26977701/03/04/05/06/07  
传真：+86-755-26977702/10  
网址：www.morc.com.cn



微信公众号